



SUP54/SUP55

SUP56/SUP80

OWNER'S MANUAL SUP SERIES 1/6, 1/4, 1/3, 1/2 HP Submersible Manual Utility Pumps



SUP55KIT

CONTENTS:

General Safety	1
Specifications & Performance	2
Installation	3
Troubleshooting	4
Warranty	5

BEFORE YOU START
A utility pump is an electrical device designed to operate in inherently wet environments. **ALWAYS USE EXTREME CAUTION** when installing or maintaining this product.

IMPORTANT SAFETY INSTRUCTIONS

Carefully read and follow all safety instructions in this manual and on pump.

SAVE THESE INSTRUCTIONS – This manual contains important instructions that should be followed during installation, operation, and maintenance of the product. Save this manual for future reference.

Safety Labels

! This is the safety alert symbol. When you see this symbol on your pump or in this manual, look for one of the following signal words and be alert to the potential for personal injury!

DANGER Indicates a hazard which, if not avoided, will result in death or serious injury.

WARNING Indicates a hazard which, if not avoided, could result in death or serious injury.

CAUTION Indicates a hazard which, if not avoided, could result in minor or moderate injury.

NOTICE indicates practices not related to personal injury.

Keep safety labels in good condition. Replace missing or damaged safety labels.

General Safety

CAUTION Risk of burns. Do not touch an operating motor. Motors are designed to operate at high temperatures. To avoid burns when servicing pump, allow it to cool for 20 minutes after shut-down before handling.

Do not allow pump or any system component to freeze. To do so will void warranty.

Pump water only with this pump.

Periodically inspect pump and system components.

Wear safety glasses at all times when working on pumps.

WARNING Risk of explosion. Pump body may explode if used as a booster pump.

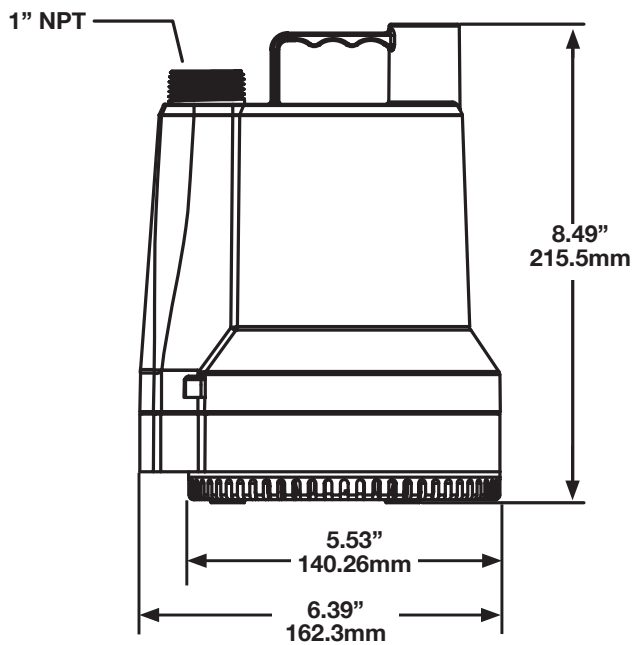
APPLICATIONS

For Flooded Basement Floors, Window Wells, Spas, Cisterns and Sumps

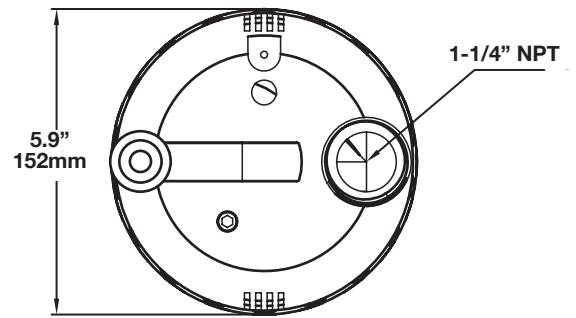
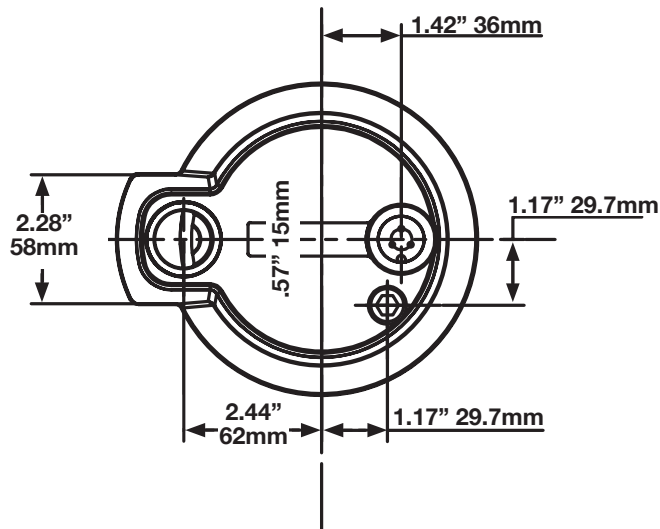
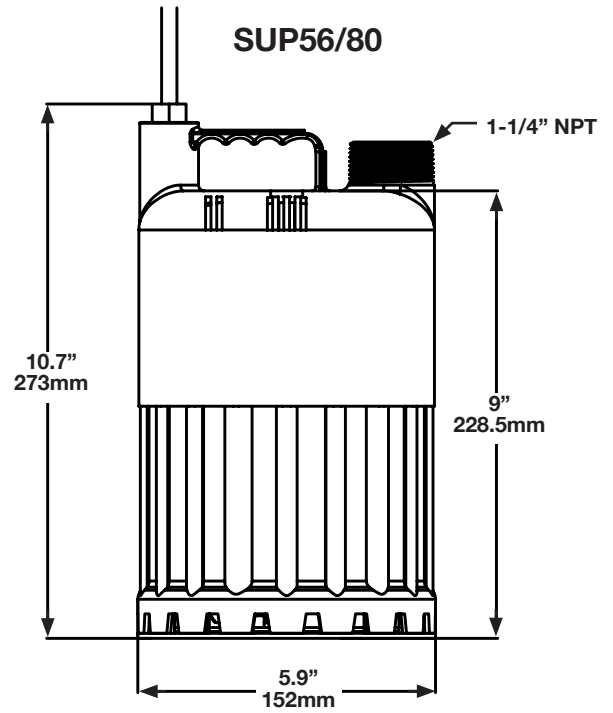
SPECIFICATIONS

Model	HP	Volt	Ph	Amps	Capacity (GPH at 0')	Max Head	Construction	Impeller	Cord Length	Solids Pumped
SUP54	1/6	115	1	2.9	1680	20'	Thermoplastic	Thermoplastic	10'	1/8"
SUP55	1/4	115	1	3.3	1980	25'	Thermoplastic	Thermoplastic	10'	1/8"
SUP56	1/3	115	1	3.0	2880	25'	Thermoplastic	Thermoplastic	10'	1/8"
SUP80	1/2	115	1	3.3	3180	27'	Thermoplastic	Thermoplastic	10'	1/8"

SUP54/55



SUP56/80



INSTALLATION



Do not work on pump until power is unplugged.



Do not cut off ground pin or use an adapter fitting.

1. The following may cause injury and/or severe damage to pump and will void the warranty.
 - (a) Using an extension cord.
 - (b) Cutting off the ground pin or using an adapter fitting.
 - (c) Working on pump or switch while plugged in.
 - (d) Removing motor housing, unscrewing impeller, or otherwise removing impeller seal.
 - (e) Running the pump continuously.
 - (f) Pumping chemicals or corrosive liquids.
 - (g) Pumping gasoline or other flammable liquids

2. Pump will be inadequate if suspension liquids contain solid particles larger than 1/8".

ELECTRICAL WIRE CONNECTION



Verify that the voltage and frequency of the pump shown on the nameplate corresponds to those available on the mains. The installer must make sure that the electric system is grounded in accordance with code.

- For outdoor use it is necessary to use cable with a length of at least 8'. The plug and connection should be protected from water splashes. Before using the pump, always inspect it visually (especially power cable and plug)
- Do not use pump if it is damaged
- If the pump is damaged, have it inspected by an authorized service center.
- Make sure that electric connections are protected from flooding. Protect the plug and the power cable from heat or sharp edges.



The power cable must be replaced by qualified personnel only. Grounding: The plug of the power cable has a double grounding contact, so that grounding can be performed by simply inserting the plug.


OVERLOAD PROTECTION

This pump series has a built in thermal protection switch. The pump stops if an overload condition occurs. The motor restarts automatically after it has cooled down. If it doesn't start automatically, unplug the pump and plug it back in.

TROUBLE SHOOTING CHECKLIST (Caution: shut off power to pump)

PROBLEMS	POSSIBLE CAUSES/SOLUTIONS
PUMP DOES NOT RUN	<ul style="list-style-type: none"> • Line circuit breaker is off, or fuse is blown or loose • Pump cord is not making contact in receptacle. • If all of the above are OK, then the motor could be malfunctioning.
PUMP RUNS BUT DOES NOT DELIVER WATER	<ul style="list-style-type: none"> • Discharge shut-off valve (if used) may be closed. • Impeller or volute openings are fully or partially clogged. Remove pump and clean. • Pump is air-locked. Start and stop several times by plugging and unplugging cord. Check for clogged vent hole in pump case. • Inlet holes in pump base are clogged. Remove pump and clean the openings. • Vertical pumping distance is too high. Reduce distance or change the discharge fittings of the pump.
PUMP RUNS BUT ONLY DELIVERS A SMALL AMOUNT OF WATER	<ul style="list-style-type: none"> • Pump is air-locked. Start and stop several times by plugging in and unplugging cord. • Vertical pumping distance is too high. Reduce distance or change the discharge fitting of the pump. Inlet holes in pump base are clogged. Remove pump and clean the strainer and openings. • Impeller or volute openings are fully or partially clogged. Remove pump and clean. • Pump impeller is partially clogged with tar or paint, causing motor to run slow and overload. Remove pump and clean.
FUSE BLOWS OR CIRCUIT BREAKER TRIPS WHEN PUMP STARTS	<ul style="list-style-type: none"> • Pump impeller is partially clogged causing motor to run slow and overload. Remove pump and clean. • Motor stator may be defective. • Fuse size or circuit breaker may be too small. (must be 15 amps). • Impeller or volute opening are fully or partially clogged. Remove pump and clean .
MOTOR RUNS FOR A SHORT TIME, THEN STOPS	<ul style="list-style-type: none"> • Inlet holes in pump base are clogged. Remove pump and clean the openings. • Pump impeller is partially clogged causing motor to run slow and overload. Remove pump and clean. • Motor stator may be defective. • Impeller or volute openings are fully or partially clogged. Remove pump and clean. Also clean the strainer if one is installed.

ELECTRICAL PRECAUTIONS

 **WARNING** Before servicing a pump, always shut off the main power breaker and then unplug the pump. Make sure you are not standing in water and are wearing insulated protective sole shoes, under flooded conditions. Contact your local electric company or a qualified licensed electrician for disconnecting electrical service prior to pump removal

LIMITED WARRANTY

Retain Original Purchase Receipt for Warranty Eligibility

Manufacturer warrants to the original consumer purchaser (“Purchaser” or “You”) that its products are free from defects in material and workmanship for a period of twelve (12) months from the date of the original consumer purchase. If, within twelve (12) months from the original consumer purchase, any such product shall prove to be defective, it shall be repaired or replaced at manufacturer’s option, subject to the terms and conditions set forth herein. Note that this limited warranty applies to manufacturing defects only and not to ordinary wear and tear. All mechanical devices need periodic parts and service to perform well. This limited warranty does not cover repair when normal use has exhausted the life of a part or the equipment.

The original purchase receipt and product warranty information label are required to determine warranty eligibility. Eligibility is based on purchase date or original product – not the date of replacement under warranty. The warranty is limited to repair or replacement of original purchased product only, not replacement product (i.e. one warranty replacement allowed per purchase).

Purchaser pays all removal, installation, labor, shipping, and incidental charges.

Claims made under this warranty shall be made by returning the product to the retail outlet where it was purchased or to the factory immediately after the discovery or any alleged defect. Manufacturer will subsequently take corrective action as promptly as reasonably possible. No requests for service will be accepted if received more than 30 days after the warranty expires. Warranty is not transferable and does not apply to products used in commercial/rental applications.

General Terms and Conditions; Limitations of Remedies

You must pay all labor and shipping charges necessary to replace product covered by this warranty. This warranty does not apply to the following: (1) acts of God; (2) products which, in manufacturer’s sole judgment, have been subject to negligence, abuse, accident, misapplication, tampering, or alteration; (3) failures due to improper installation, operation, maintenance or storage; (4) atypical or unapproved application, use or service; (5) failures caused by corrosion, rust or other foreign materials in the system, or operation at pressures in excess of recommended maximums.

This warranty sets forth manufacturer’s sole obligation and purchaser’s exclusive remedy for defective products.

MANUFACTURER SHALL NOT BE LIABLE FOR ANY CONSEQUENTIAL, INCIDENTAL, OR CONTINGENT DAMAGES WHATSOEVER. THE FOREGOING LIMITED WARRANTIES ARE EXCLUSIVE AND IN LIEU OF ALL OTHER EXPRESS AND IMPLIED WARRANTIES, INCLUDING BUT NOT LIMITED TO IMPLIED WARRANTIES OF MERCHANTABILITY AND FITNESS FOR A PARTICULAR PURPOSE. THE FOREGOING LIMITED WARRANTIES SHALL NOT EXTEND BEYOND THE DURATION PROVIDED HEREIN.

Some states do not allow the exclusion or limitation of incidental or consequential damages or limitations on how long an implied warranty lasts, so the above limitations or exclusions may not apply to You. This warranty gives You specific legal rights and You may also have other rights which vary from state to state.



1899 Cottage Street, Ashland, Ohio 44805

Telephone: 1-877-326-3561 • Fax: 1-877-326-1994 • www.ecofloproducts.com



SUP54/SUP55 SUP56/SUP80



SUP55KIT

Manual del usuario

SUP SERIES

1/6, 1/4, 1/3, 1/2 hp

Bomba de uso general sumergible



CONTENIDO:

Seguridad general	6
Especificaciones.	7
Instalación.	8
Solución de problemas	9
Garantía.	10

ANTES DE COMENZAR

Una bomba de uso general es un dispositivo eléctrico diseñado para funcionar en entornos intrínsecamente mojados

TENGA SIEMPRE

EXTREMO CUIDADO al instalar o mantener este producto.

INSTRUCCIONES DE SEGURIDAD INFLUYENTE

Instrucciones importantes de seguridad

Lea con cuidado y observe todas las instrucciones de seguridad incluidas en este manual y en la bomba.

GUARDE ESTAS INSTRUCCIONES. Este manual contiene instrucciones importantes que deben observarse durante la instalación, operación y mantenimiento del producto. Guarde este manual para consultas en el futuro.

Etiquetas de seguridad

! Este es un símbolo de alerta de seguridad. Cuando vea este símbolo en su bomba o en este manual, busque una de las palabras de advertencia siguientes y esté alerta ante la posibilidad de lesiones personales.

! PELIGRO Indica un riesgo que si no se evita dará como resultado la muerte o lesiones graves.

! ADVERTENCIA Indica un riesgo que si no se evita podría dar como resultado la muerte o lesiones graves.

! PRECAUCION Indica un riesgo que si no se evita podría dar como resultado lesiones menores o moderadas.

AVISO indica prácticas no relacionadas con lesiones personales.

Mantenga las etiquetas de seguridad en buenas condiciones. Reemplace las etiquetas faltantes o dañadas.

Seguridad

! PRECAUCION Riesgo de quemaduras. No toque un motor en funcionamiento. Los motores están diseñados para funcionar a altas temperaturas. Para evitar quemaduras cuando se preste servicio a la bomba, luego de apagarla déjela enfriar durante 20 minutos antes de manejarla.

No permita que se congele la bomba ni ninguno de los componentes del sistema. Si lo hace, anulará la garantía.

Bombear solamente agua con esta bomba.

Inspeccione periódicamente la bomba y los componentes del sistema.

Use gafas de seguridad en todo momento cuando trabaje con bombas.

! ADVERTENCIA Riesgo de explosión. El cuerpo de la bomba puede explotar si se utiliza como bomba elevadora de presión (booster).

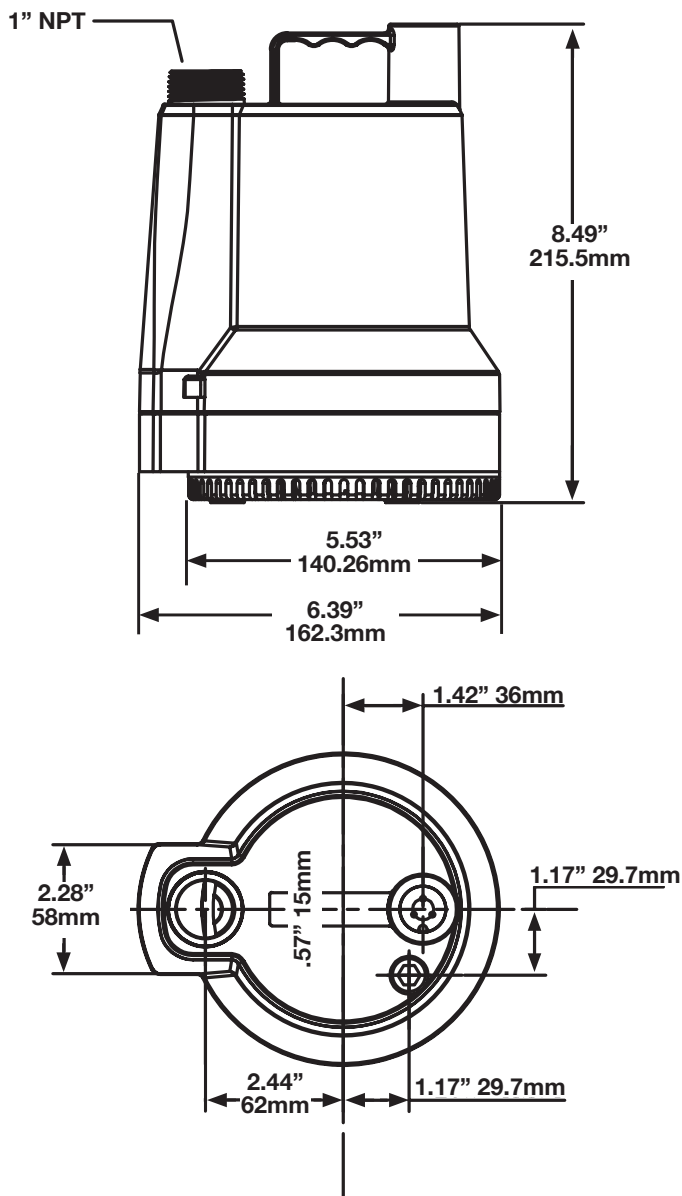
APLICACIÓN

Para plantas sótano inundado, ventana Wells, spas, cisternas y sumideros

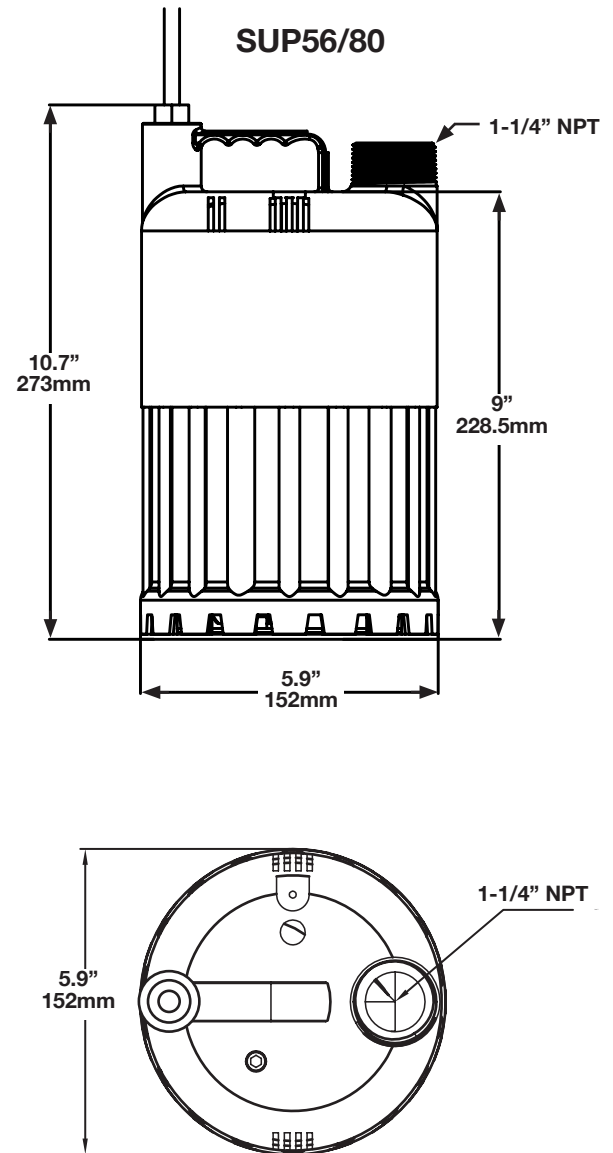
ESPECIFICACIONES Y DESEMPEÑO

Modelo	HP	Volt	Fases	Corriente	Capacidad (GPH at 0')	Altura M ^á x	Construcción	Impulsor	Longitud de cable	Sólidos bombeados
SUP54	1/6	115	1	2.9	1680	20'	Termoplástico	Termoplástico	10'	1/8"
SUP55	1/4	115	1	3.3	1980	25'	Termoplástico	Termoplástico	10'	1/8"
SUP56	1/3	115	1	3.0	2880	25'	Termoplástico	Termoplástico	10'	1/8"
SUP80	1/2	115	1	3.3	3180	27'	Termoplástico	Termoplástico	10'	1/8"

SUP54/55



SUP56/80



INSTALLATION

ADVERTENCIA No trabaje en la bomba sin haber desconectado la alimentación eléctrica.

ADVERTENCIA No corte el terminal de tierra ni utilice un adaptador.

1. Lo que sigue puede provocar lesiones y/o graves daños a la bomba, y anulará la garantía.
 - (a) Utilizar un cable de extensión.
 - (b) Cortar el terminal de tierra o utilizar un adaptador.
 - (c) Trabajar en la bomba o interruptor con la alimentación eléctrica conectada.
 - (d) Quitar la carcasa del motor, desatornillar el impulsor, o quitar de otra forma el sello del impulsor.
 - (e) Hacer funcionar la bomba de forma continua.
 - (f) Bombear sustancias químicas o líquidos corrosivos.
 - (g) Bombear gasolina u otros líquidos inflamables.
2. La bomba será inadecuada si los líquidos contienen en suspensión partículas sólidas mayores de 1/8".

CONEXIÓN DE CABLES ELÉCTRICOS

ADVERTENCIA Verifique que la tensión y la frecuencia indicadas en la placa de identificación de la bomba coincidan con las disponibles en la red eléctrica. El instalador debe asegurarse de que el sistema eléctrico esté conectado a tierra de acuerdo con los códigos.

- Para uso en exteriores debe utilizarse un cable con una longitud de 3 m (8') como mínimo. El enchufe y la conexión deben estar protegidos contra las salpicaduras de agua. Antes de utilizar la bomba, inspecciónela siempre visualmente (en especial el cable de alimentación eléctrica y el enchufe).
- No utilice la bomba si está dañada.
- Si la bomba está dañada, hágala inspeccionar en un centro de servicio autorizado.
- Asegúrese de que las conexiones eléctricas estén protegidas contra inundación. Proteja el enchufe y el cable de alimentación eléctrica del calor y de los bordes aguzados.

ADVERTENCIA El reemplazo del cable de alimentación eléctrica debe estar únicamente a cargo de personal calificado. Puesta a tierra: el enchufe del cable de alimentación eléctrica tiene un contacto a tierra doble, por lo que la puesta a tierra puede realizarse simplemente al insertar el enchufe.

PROTECCIÓN CONTRA SOBRECARGA

Esta serie de bombas tiene un interruptor de protección térmica incorporado. La bomba se detiene si se produce una condición de sobrecarga. El motor vuelve a arrancar automáticamente después de haberse enfriado. Si no arranca automáticamente, desenchufe la bomba y vuelva a enchufarla.

LISTA DE VERIFICACIÓN DE SOLUCIÓN DE PROBLEMAS

(Precaución: desconectar la alimentación eléctrica de la bomba)

PROBLEMAS	POSIBLES CAUSAS Y SOLUCIONES
LA BOMBA NO FUNCIONA	<ul style="list-style-type: none"> • El interruptor automático de línea está en posición Apagado (Off), o el fusible está fundido o hace mal contacto. • El enchufe del cordón de alimentación eléctrica de la bomba no hace contacto en el tomacorriente. • Si todo lo anterior funciona bien, entonces es posible que el motor esté funcionando mal.
LA BOMBA FUNCIONA PERO NO ENTREGA AGUA	<ul style="list-style-type: none"> • La válvula de cierre de descarga (si se utiliza) puede estar cerrada. • Las aberturas de la voluta o impulsor están total o parcialmente obstruidas. Extraiga la bomba y límpiela. • La bomba está bloqueada por aire. Hágala arrancar y parar varias veces enchufando y desenchufando el cordón de alimentación eléctrica. Revise la caja de la bomba para ver si hay un orificio de ventilación obstruido. • Los orificios de entrada de la base de la bomba están obstruidos. Extraiga la bomba y limpie las aberturas. • La distancia de bombeo vertical es demasiado alta. Reduzca la distancia o cambie las conexiones de descarga de la bomba.
LA BOMBA FUNCIONA PERO SÓLO ENTREGA UNA PEQUEÑA CANTIDAD DE AGUA	<ul style="list-style-type: none"> • La bomba está bloqueada por aire. Hágala arrancar y parar varias veces enchufando y desenchufando el cordón de alimentación eléctrica. Revise la caja de la bomba para ver si hay un orificio de ventilación obstruido. • La distancia de bombeo vertical es demasiado alta. Reduzca la distancia o cambie las conexiones de descarga de la bomba. Los orificios de entrada de la base de la bomba están obstruidos. Extraiga la bomba y limpie el filtro de malla y las aberturas. • Las aberturas de la voluta o impulsor están total o parcialmente obstruidas. Extraiga la bomba y límpiela. • El impulsor de la bomba está obstruido parcialmente por alquitrán o pintura, lo que hace que el motor funcione lentamente y sufra sobrecarga. Extraiga la bomba y límpiela.
CUANDO LA BOMBA ARRANCA, SE QUEMA EL FUSIBLE O SE DISPARA EL INTERRUPTOR AUTOMÁTICO	<ul style="list-style-type: none"> • El impulsor de la bomba está obstruido parcialmente, lo que hace que el motor funcione lentamente y sufra sobre carga. Extraiga la bomba y límpiela. • El estator del motor puede estar defectuoso. • El calibre del fusible o del interruptor automático puede ser demasiado pequeño (debe ser 15 A). • Las aberturas de la voluta o impulsor están total o parcialmente obstruidas. Extraiga la bomba y límpiela.
EL MOTOR FUNCIONA DURANTE UN TIEMPO BREVE Y LUEGO SE DETIENE	<ul style="list-style-type: none"> • Los orificios de entrada de la base de la bomba están obstruidos. Extraiga la bomba y limpie las aberturas. • El impulsor de la bomba está obstruido parcialmente, lo que hace que el motor funcione lentamente y sufra sobre carga. Extraiga la bomba y límpiela. • El estator del motor puede estar defectuoso. • Las aberturas de la voluta o impulsor están total o parcialmente obstruidas. Extraiga la bomba y límpiela. Limpie también el filtro de malla, si está instalado.

PRECAUCIONES ELÉCTRICAS



ADVERTENCIA

Antes de prestar servicio a una bomba, lleve siempre el interruptor automático principal a la posición Apagado (Off) y luego desenchufe la bomba. En caso de inundación, asegúrese de no estar con los pies en el agua y de usar zapatos de suela protectora con aislamiento. Póngase en contacto con su compañía eléctrica local o un electricista calificado autorizado para desconectar el servicio eléctrico antes de extraer la bomba.

GARANTÍA

Retenga el recibo de compra original para tener derecho a la garantía

Garantía Limitada

El fabricante garantiza al comprador usuario original ('Comprador' o 'usted') que sus productos están libres de defectos de material y de mano de obra por un período de duodécimo (12) meses desde la fecha de la compra del usuario original. Si dentro de los duodécimo (12) meses de la compra del usuario original se comprobara que cualquiera de tales productos es defectuoso, se reparará o reemplazará, o opción del fabricante, con sujeción a los términos y condiciones que se establecen en este documento. Tenga en cuenta que esta garantía limitada se aplica a defectos de fabricación únicamente, y no al uso y desgaste normal. Todos los dispositivos mecánicos necesitan periódicos cambios de piezas y servicio para funcionar bien. Esta garantía limitada no comprende la reparación en casos en que el uso normal haya agotado la vida útil de una pieza o del equipo.

El recibo de compra original y la etiqueta de información sobre garantía del producto son necesarios para determinar el derecho a la garantía. El derecho a la garantía se basa en la fecha de compra del producto original, no en la fecha del reemplazo en garantía. La garantía está limitada únicamente a la reparación o reemplazo del producto de la compra original, no de un producto de reemplazo (es decir que se permite un reemplazo en garantía por cada compra).

El comprador paga los cargos de retiro, instalación, mano de obra, envío e incidentales.

Las reclamaciones hechas en virtud de esta garantía se realizarán regresando el producto al punto de venta en el que se compró o a la fábrica, inmediatamente después del descubrimiento de cualquier defecto alegado. El fabricante tomará a continuación las medidas correctivas, tan pronto como sea razonablemente posible. No se aceptarán solicitudes de servicio si se reciben más de 30 días después de la fecha de vencimiento de la garantía. La garantía no es transferible, y no se aplica a productos utilizados en aplicaciones comerciales o de alquiler.

Términos y condiciones generales - Limitaciones de recursos

Usted debe pagar todos los cargos de mano de obra y de envío necesarios para reemplazar un producto incluido en esta garantía. Esta garantía no se aplica a lo siguiente: (1) casos de fuerza mayor; (2) productos que, según la evaluación exclusiva del fabricante, han estado sometidos a negligencia, maltrato, accidente, aplicación errónea, manipulación o alteración; (3) fallas debidas a una incorrecta instalación, operación, mantenimiento o almacenamiento; (4) aplicación, uso o servicio atípico o no aprobado; (5) fallas causadas por la corrosión, óxido u otros materiales extraños en el sistema, u operación a presiones que sobrepasan los máximos recomendados.

Esta garantía establece la obligación exclusiva del fabricante y el recurso exclusivo del comprador para productos defectuosos.

EL FABRICANTE NO SERÁ RESPONSABLE DE NINGÚN DAÑO CONSIGUIENTE, INCIDENTAL NI CONTINGENTE, CUALQUIERA SEA. LAS GARANTÍAS LIMITADAS PRECEDENTES SON EXCLUSIVAS Y PREVALECEN SOBRE TODA OTRA GARANTÍA EXPRESA O IMPLÍCITA, INCLUIDAS SIN LIMITARSE A LAS MISMAS LAS GARANTÍAS IMPLÍCITAS DE COMERCIALIZACIÓN Y DE ADECUACIÓN PARA UN USO PARTICULAR. LAS GARANTÍAS LIMITADAS PRECEDENTES NO SE EXTENDERÁN MÁS ALLÁ DE LA DURACIÓN INDICADA EN ESTE DOCUMENTO.

Algunas jurisdicciones no permiten la exclusión o limitación de los daños incidentales o consiguientes, o las limitaciones sobre la duración de una garantía implícita, por lo que las limitaciones o exclusiones precedentes pueden no aplicarse a su caso. Esta garantía le otorga derechos legales específicos, y usted puede tener también otros derechos que varían de una jurisdicción a otra.



1899 Cottage Street, Ashland, Ohio 44805
Teléfono: 1-877-326-3561
Fax: 1-877-326-1994
www.ecofloproducts.com



SUP54/SUP55 SUP56/SUP80



SUP55KIT

MANUEL D'UTILISATEUR

SUP SERIES

1/6, 1/4, 1/3, 1/2 CV

Manuel submersibles

Pompes Utilitaires



TABLE DES MATIÈRES:

Sécurité générale.	11
Spécifications	12
Installation.	13
Dépannage.	14
Garantie	15

AVANT DE COMMENCER

La pompe d'un utilitaire usées est un appareil électrique conçu pour fonctionner dans des environnements forcément humides.

FAITES TOUJOURS TRÈS

AT quand vous installez ce produit ou intervenez dessus!

INSTRUCTIONS DE SÉCURITÉ IMPORTANTES

Importantes instructions de sécurité

Lisez attentivement et suivez toutes les instructions de sécurité dans ce manuel et sur la pompe.

CONSERVEZ CES INSTRUCTIONS – Ce manuel contient d'importantes instructions qui doivent être suivies durant l'installation, l'utilisation et l'entretien du produit. Conservez ce manuel pour une utilisation ultérieure.

Gardez les étiquettes de sécurité en bon état. Remplacez les étiquettes de sécurité manquantes ou endommagées.

Étiquettes de sécurité

! Ceci est le symbole alertant sur la sécurité. Quand vous le voyez sur votre pompe ou dans ce manuel, repérez un des mots clés suivants et soyez conscient d'un risque de blessure corporelle!

! DANGER Indique un risque qui s'il n'est pas évité entraînera une blessure grave voire mortelle.

! ADVERTISSEMENT Indique un risque qui s'il n'est pas évité pourrait entraîner une blessure grave voire mortelle.

! ATTENTION Indique un risque qui s'il n'est pas évité pourrait entraîner une blessure légère ou modérée.

AVIS Indique des pratiques non liées à des blessures corporelles.

Sécurité générale

! ATTENTION Risque de brûlures. Ne touchez pas un moteur en fonctionnement. Les moteurs sont conçus pour tourner à températures élevées. Pour éviter des brûlures en intervenant sur une pompe, laissez-la refroidir vingt minutes après son arrêt avant de la manipuler.

Ne laissez pas une pompe ou un quelconque composant du système geler. Cela annulerait la garantie.

Ne pompez que de l'eau avec cette pompe.

Inspectez périodiquement la pompe et les composants du système.

Portez en permanence des lunettes de sécurité quand vous travaillez sur des pompes.

! ADVERTISSEMENT Risque d'explosion. Le corps de pompe peut exploser si elle est utilisée comme pompe de surpression.

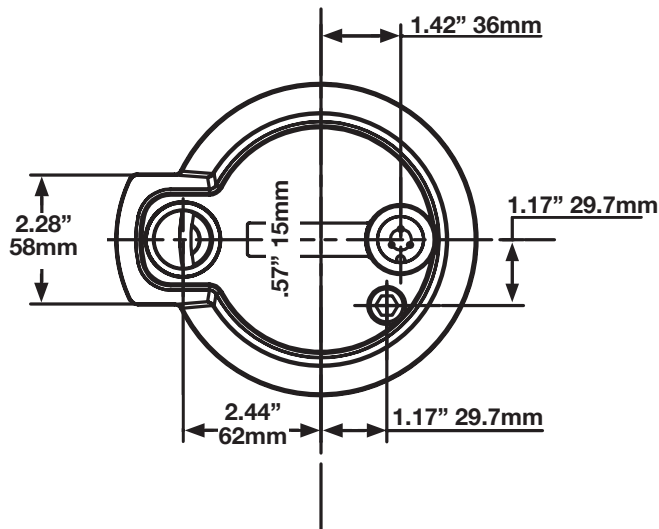
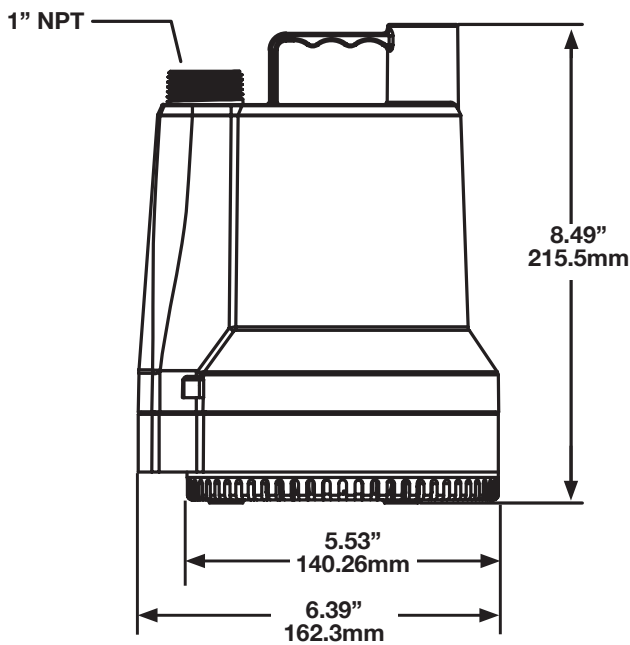
APPLICATIONS

Pour les planchers de sous-sol inondé, puits de fenêtre, des spas, des citernes et des puisards

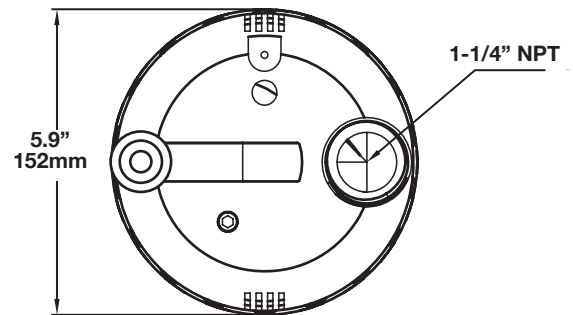
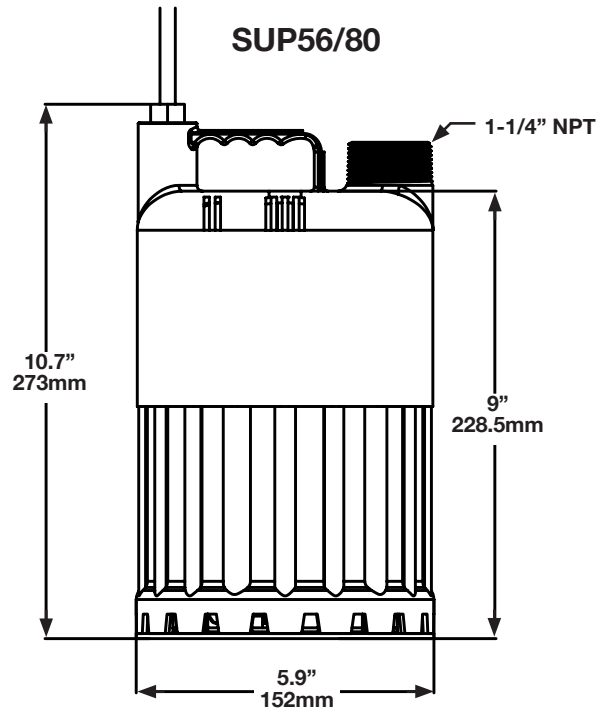
SPÉCIFICATIONS ET PERFORMANCES

Modèle	CV	Volt	Secteur	Ampères	Débit (GPH at 0')	Hauteur de charge	Construction	Turbine	Longueur de cordon	Solides pompés
SUP54	1/6	115	1	2.9	1680	20'	Thermoplastique	Thermoplastique	10'	1/8"
SUP55	1/4	115	1	3.3	1980	25'	Thermoplastique	Thermoplastique	10'	1/8"
SUP56	1/3	115	1	3.0	2880	25'	Thermoplastique	Thermoplastique	10'	1/8"
SUP80	1/2	115	1	3.3	3180	27'	Thermoplastique	Thermoplastique	10'	1/8"

SUP54/55



SUP56/80



INSTALLATION



AVERTISSEMENT

N'intervenez pas sur une pompe avant que son alimentation secteur ne soit débranchée.



AVERTISSEMENT

Ne coupez pas la broche de terre et n'utilisez pas de raccord d'adaptation. N'utilisez pas de cordon rallonge.

1. Tout ce qui suit peut causer des dommages graves à la pompe et annulera sa garantie :
 - (a) Utilisation d'un cordon de rallonge.
 - (b) Coupe de la broche de terre ou utilisation d'un raccord d'adaptation.
 - (c) Travail sur la pompe ou le commutateur d'un système resté branché.
 - (d) Ouverture du carter de moteur, dévissage du rotor de pompe, ou autre rupture d'étanchéité.
 - (e) Travail de pompage en continu.
 - (f) Pompage de liquides chimiques ou corrosifs.
 - (g) Pompage d'essence ou d'autres liquides inflammables.
2. La pompe sera rendue inopérante si les liquides à pomper contiennent des particules solides de plus de 1/8".

BRANCHEMENT DES FILS ÉLECTRIQUES



AVERTISSEMENT

Vérifiez que les valeurs de tension et fréquence d'alimentation de la pompe montrées sur sa plaque signalétique correspondent à celles du secteur disponible. L'installateur doit s'assurer que le système électrique est bien mis à la terre en conformité avec la norme.

- Pour une utilisation en extérieur il est nécessaire d'utiliser un câble d'au moins 8' (24,4 m) de long. Sa fiche et le raccordement seront à protéger des éclaboussures d'eau. Avant d'utiliser la pompe, inspectez-la toujours visuellement (en particulier son câble et sa fiche).
- N'utilisez pas une pompe qui est endommagée.
- Si la pompe est endommagée, faites-la inspecter par un centre de réparation agréé.
- Assurez-vous que les connexions électriques sont protégées d'une éventuelle inondation. Protégez la fiche et le câble d'alimentation des sources de chaleur ou des angles vifs.



AVERTISSEMENT

Le câble d'alimentation doit être remplacé seulement par du personnel qualifié. Mise à la terre : La fiche du câble d'alimentation comporte un double contact de mise à la terre, de sorte que cela se fait par une simple insertion de la fiche.

PROTECTION CONTRE LA SURCHARGE

Cette série de pompes comporte un interrupteur de protection thermique intégré. La pompe s'arrête si une condition de surcharge se produit. Le moteur redémarre automatiquement après avoir refroidi. Si ce redémarrage ne se fait pas automatiquement, débranchez électriquement la pompe puis rebranchez-la.

LISTE DE CONTRÔLE POUR DÉPANNAGE

(Attention : Coupez bien l'alimentation électrique de la pompe)

PROBLÈMES	CAUSES POSSIBLES/SOLUTIONS
LA POMPE NE FONCTIONNE PAS	<ul style="list-style-type: none">• En amont sur l'arrivée du secteur le disjoncteur a sauté ou le fusible a grillé ou présente un mauvais contact.• La fiche du cordon de pompe ne fait pas bien contact dans la prise secteur.• Si tout ce qui précède est correct, c'est qu'il y a un dysfonctionnement du moteur de pompe.
LA POMPE TOURNE MAIS N'ENVOIE PAS D'EAU	<ul style="list-style-type: none">• La vanne de fermeture de décharge (s'il y a lieu) pourrait être fermée.• Les ouvertures de turbine ou de volute sont bouchées partiellement ou totalement. Sortez la pompe et nettoyez-la.• La pompe est bloquée par de l'air. Provoquez plusieurs fois sa désactivation/réactivation en débranchant/rebranchant sa fiche secteur. Contrôlez que le trou de ventilation du carter de pompe n'est pas obstrué.• Les trous d'admission dans la base de pompe sont obstrués. Sortez la pompe et nettoyez ses ouvertures.• La distance verticale de pompage est trop élevée. Réduisez cette distance et changez les raccords de décharge de la pompe.
LA POMPE TOURNE MAIS NE LIVRE QU'UNE FAIBLE QUANTITÉ D'EAU	<ul style="list-style-type: none">• La pompe est bloquée par de l'air. Provoquez plusieurs fois sa désactivation/réactivation en débranchant/rebranchant sa fiche secteur. Contrôlez que le trou de ventilation du carter de pompe n'est pas obstrué.• La distance verticale de pompage est trop élevée. Réduisez cette distance et changez les raccords de décharge de la pompe.• Les trous d'admission dans la base de pompe sont obstrués. Sortez la pompe et nettoyez ses ouvertures.• Les ouvertures de turbine ou de volute sont bouchées partiellement ou totalement. Sortez la pompe et nettoyez-la.• La turbine de pompe est partiellement bloquée par du goudron ou de la peinture, ce qui provoque un ralentissement et une surcharge du moteur. Sortez la pompe et nettoyez-la.
LE FUSIBLE GRILLE OU LE DISJONCTEUR DÉCLENCHE AU DÉMARRAGE DE LA POMPE	<ul style="list-style-type: none">• La turbine de pompe est partiellement bloquée par du goudron ou de la peinture, ce qui provoque un ralentissement et une surcharge du moteur. Sortez la pompe et nettoyez-la.• Le stator peut être défectueux.• Le calibre de fusible ou de disjoncteur en amont peut être trop faible (il faut 15 ampères).• Les ouvertures de turbine ou de volute sont bouchées partiellement ou totalement. Sortez la pompe et nettoyez-la.
LE MOTEUR TOURNE PENDANT UNE COURTE PÉRIODE, PUIS S'ARRÊTE	<ul style="list-style-type: none">• Les trous d'admission dans la base de pompe sont obstrués. Sortez la pompe et nettoyez ses ouvertures.• La turbine de pompe est partiellement bloquée par du goudron ou de la peinture, ce qui provoque un ralentissement et une surcharge du moteur. Sortez la pompe et nettoyez-la.• Le stator peut être défectueux.• Les ouvertures de turbine ou de volute sont bouchées partiellement ou totalement. Sortez la pompe et nettoyez-la. Nettoyez aussi le tamis s'il y en a un de posé à l'admission.

PRÉCAUTIONS AVEC L'ÉLECTRICITÉ



AVERTISSEMENT

Avant d'intervenir sur la pompe, coupez toujours son alimentation en amont, puis débranchez-la électriquement. Assurez-vous que vous ne vous tenez pas dans de l'eau et que vous portez bien des chaussures de protection isolées dans des conditions d'inondation. Contactez votre régie locale d'électricité ou un électricien agréé qualifié pour déconnecter le raccordement au secteur avant le démontage de la pompe.

GARANTIE

Gardez le justificatif de l'achat d'origine pour avoir droit à la garantie

Garantie limitée

Le constructeur garantit au consommateur/acheteur d'origine (nommément "Acheteur" ou "Vous") que son produit est exempté de défauts dus aux matériaux et à la main-d'œuvre pour une période de douze (12) mois à partir de la date de son achat d'origine. Si pendant cette période suivant la date d'achat ledit produit s'avérait défectueux, il devra être réparé ou remplacé, aux choix du constructeur, dans la mesure du respect des termes et conditions qui suivent. Notez bien que cette garantie limitée s'applique seulement à des défauts de fabrication, et pas à de la dégradation ou usure normale.

Tous les appareils mécaniques nécessitent un entretien périodique de ses pièces pour bien fonctionner. La garantie limitée ne couvre pas de réparation quand un usage normal a fait qu'une pièce atteint sa limite de durée de service.

La justification de l'achat d'origine et l'étiquette d'informations sur la garantie du produit sont nécessaires pour établir son éligibilité à la couverture sous garantie. Cette éligibilité est basée sur la date d'achat du produit d'origine – et pas sur la date de son remplacement éventuel au titre de la garantie. Cette garantie se limite seulement à la réparation ou au remplacement du produit originel, et ne couvre pas le produit de remplacement éventuel (un seul remplacement de produit est donc possible par achat).

C'est l'acheteur qui acquitte tous les frais relatifs au démontage, à l'installation, à la main-d'œuvre, au transport et aux charges annexes.

Les demandes d'exercice de la garantie sont à faire en renvoyant le produit au détaillant où il a été acheté, ou à l'usine, immédiatement après la découverte du défaut supposé. Le constructeur procédera à une action corrective, dans un délai raisonnable. Aucune demande au titre de la garantie ne sera acceptée si elle est reçue plus de 30 jours après la date d'expiration de la garantie. Cette garantie n'est pas transférable, et ne s'applique pas pour des produits utilisés à des fins de commerce ou de location.

Termes et conditions générales – Limitations des remèdes

Vous devez payer tous les frais de main-d'œuvre et d'expédition nécessaires au remplacement du produit couvert par la garantie. Cette garantie ne s'applique pas dans les cas suivants : (1) catastrophes naturelles ; (2) produits qui, selon l'opinion non contestable du constructeur, ont subi négligence, abus, accident, mésusage, bricolage ou altération ; (3) pannes dues à la mauvaise exécution d'installation, utilisation, entretien ou entreposage ; (4) application, utilisation ou service atypique ou non approuvé ; (5) pannes dues à corrosion, rouille ou autre matière étrangère dans le système, ou fonctionnement à des pressions dépassant les limites recommandées.

Cette garantie définit l'unique obligation du constructeur, et le remède exclusif pour l'acheteur, en cas de produits défectueux.

LE CONSTRUCTEUR NE SERA PAS RESPONSABLE DE TOUS DOMMAGES CONSÉCUTIFS, ANNEXES OU INDIRECTS, QUELQUES QU'ILS SOIENT. CES GARANTIES LIMITÉES SONT EXCLUSIVES ET TIENNENT LIEU DE TOUTES AUTRES GARANTIES, EXPLICITES OU IMPLICITES, INCLUANT, SANS Y ÊTRE LIMITÉ, LES GARANTIES DE VALEUR MARCHANDE ET D'ADÉQUATION À UNE FINALITÉ PARTICULIÈRE. CES GARANTIES LIMITÉES NE S'APPLIQUENT PLUS AU-DELÀ DE LA DURÉE INDIQUÉE ICI.

Certaines provinces ne permettent pas d'exclusion ou de limitation pour les dommages indirects ou consécutifs, ou de limitations sur la durée de garantie implicite, de ce fait les limitations ou exclusions qui précèdent peuvent ne pas s'appliquer à vous. Cette garantie donne vous donne des droits légaux spécifiques, et vous pouvez avoir d'autres droits qui varient d'une province à l'autre.



1899 Cottage Street, Ashland, Ohio 44805
Téléphone: 1-877-326-3561
Fax: 1-877-326-1994
www.ecofloproducts.com